

建材情報交流会 —建築材料から”環境”を考える—

第11回建材情報交流会 高齢化社会 PART-II — 福祉のまちづくり

「高齢者・障害者にやさしい水まわりプランニング」

(社)日本建築材料協会 技術委員会

(株)INAX スペースプランニング課
宮崎 芳徳

パブリックにおける障害者の利用に配慮したトイレ

住宅・福祉施設における高齢者の利用に配慮したトイレ

予備知識として ～障害の概要とトイレ内動作～

分類

障害者

身体障害者

身体不自由

内部障害

視覚障害

聴覚・言語障害

知的障害者

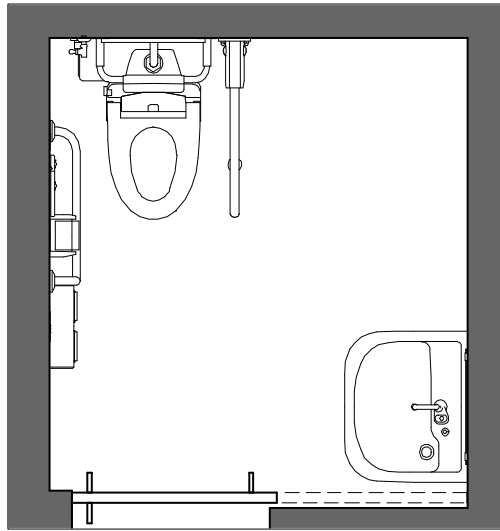
精神障害者

ex.

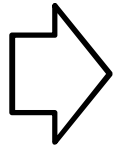
- 脊髄損傷
- 脳血管障害
- 脳性マヒ
- 慢性関節リウマチ
- …

ex.

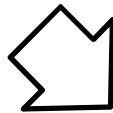
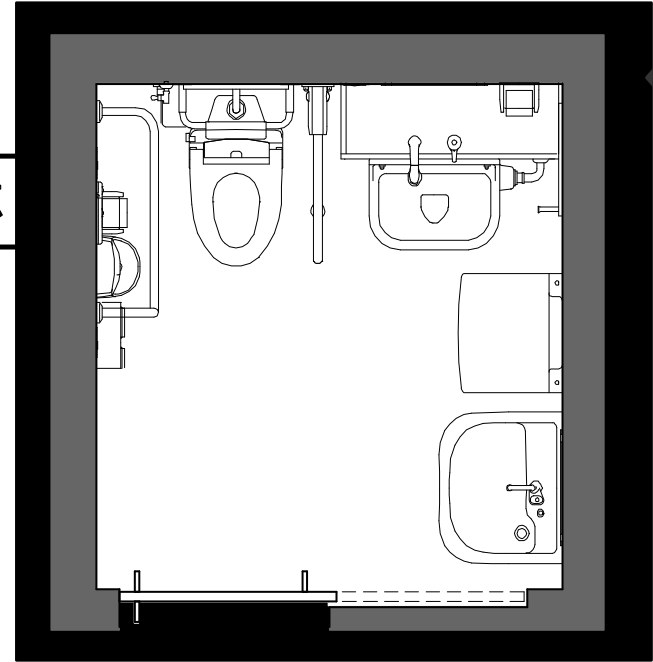
- 心臓疾患
- 肝臓疾患
- オストメイト
- …



従来の身障者トイレ



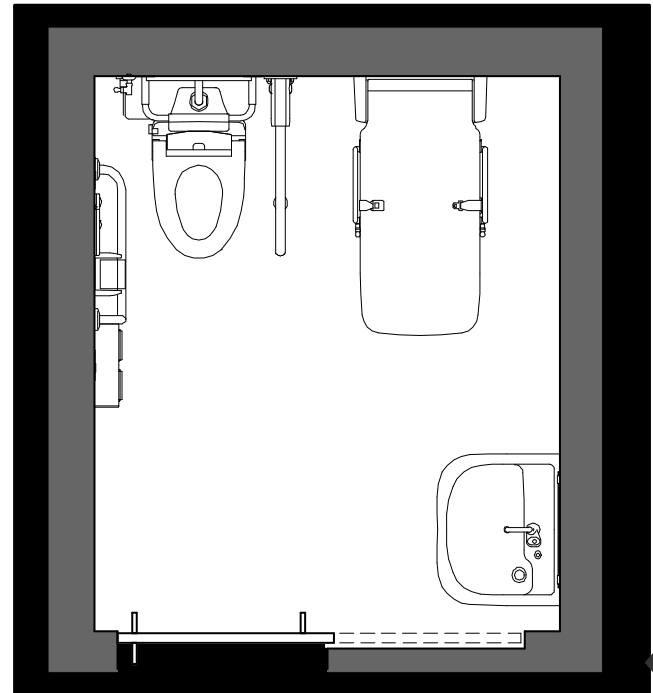
オストメイト対応



介護ベッド付



幼児用ベッド付



1

2

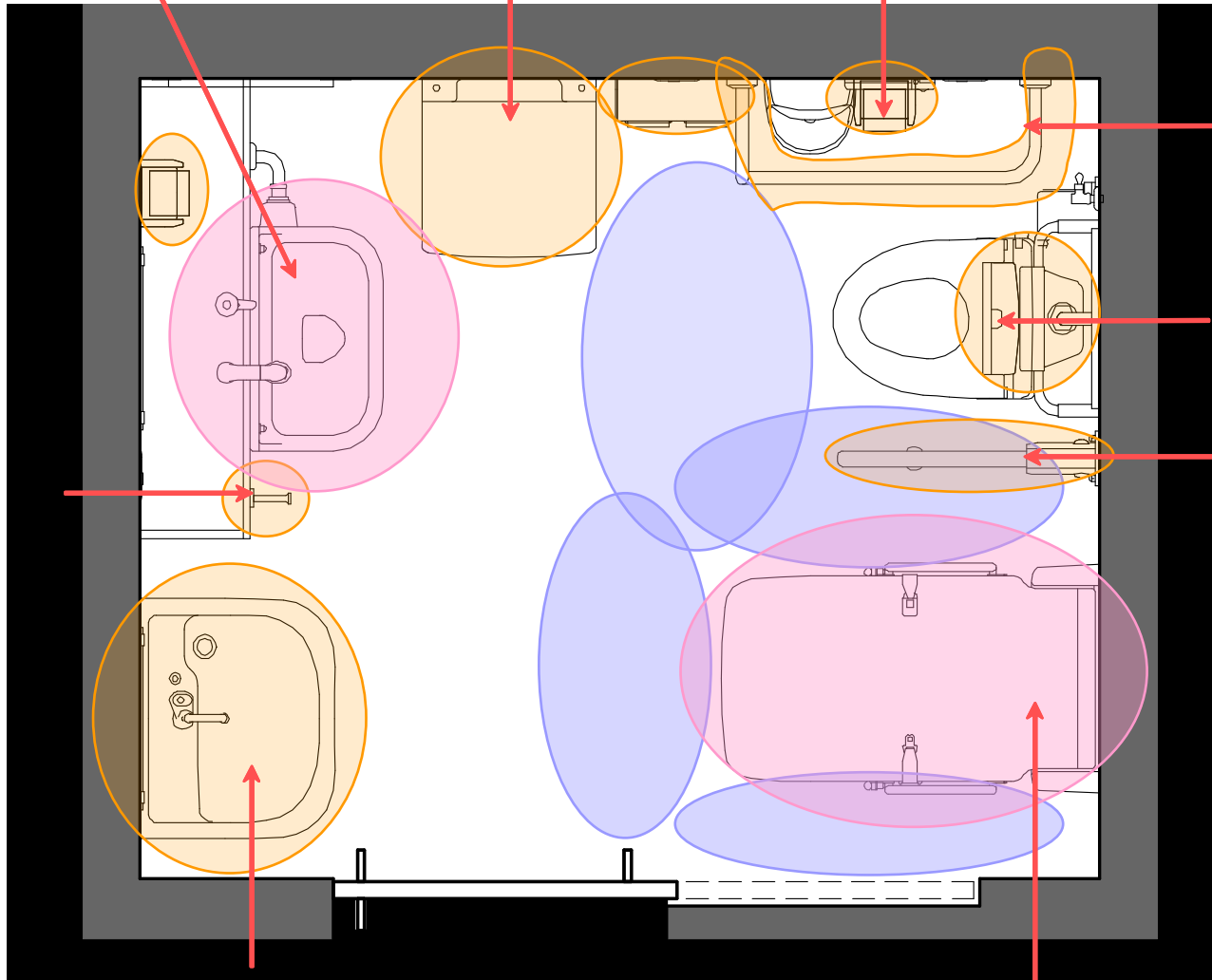
3

ポイント(まとめ)

オストメイト配慮

折り畳み式着替え台

紙巻器



洗面器

介護ベッド

様々な障害に
配慮した設備

1

使いやすい
設備器具
と
使いやすい
設置位置

2

介助スペース
の確保

3

まつもと市民芸術館



北千住マルイ



ΟΔΗΓΟΣ

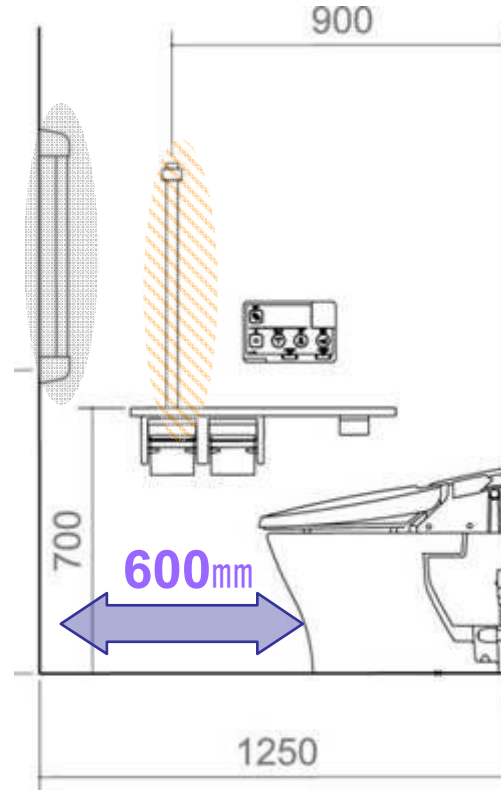
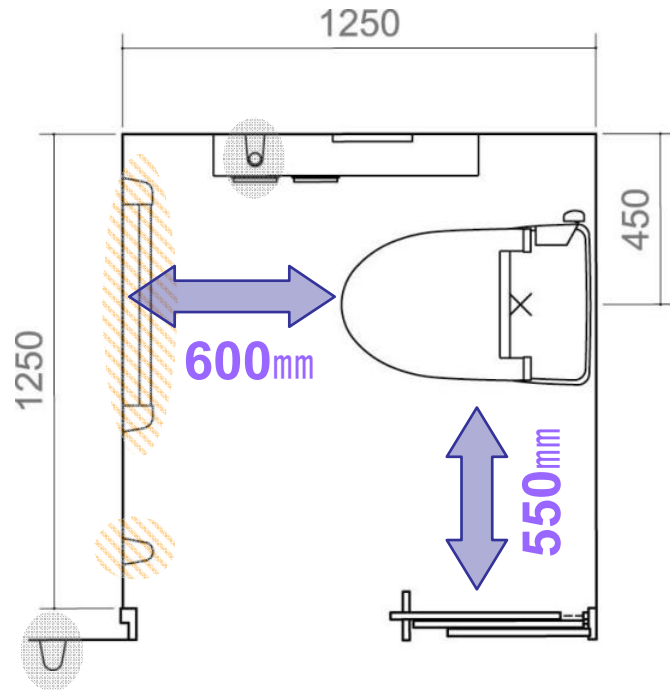


住宅・福祉施設における高齢者の利用に配慮したトイレ

配慮事項

介助状態	移動方法	ADL(日常生活動作)能力		
		立ち座り	立位	座位
自立	歩行可	○	○	○

▲身体状況



手すり

1

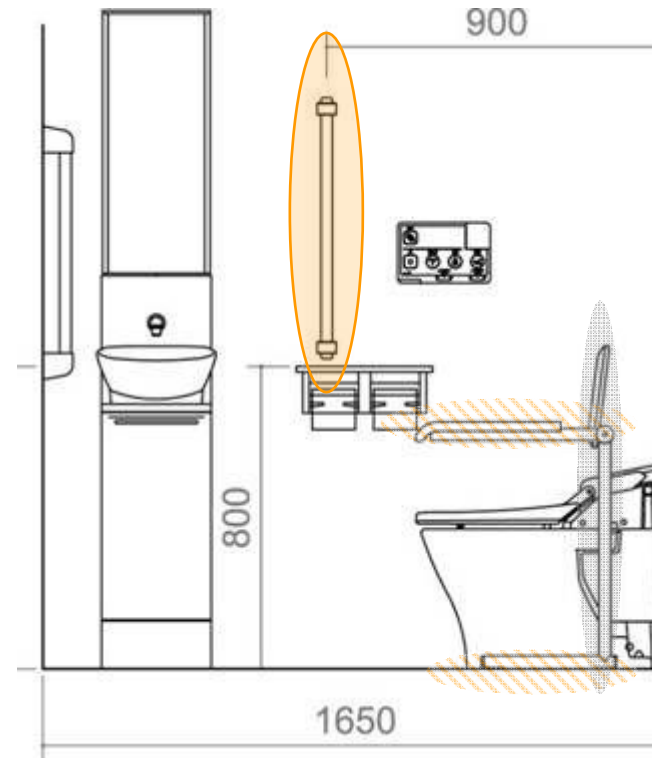
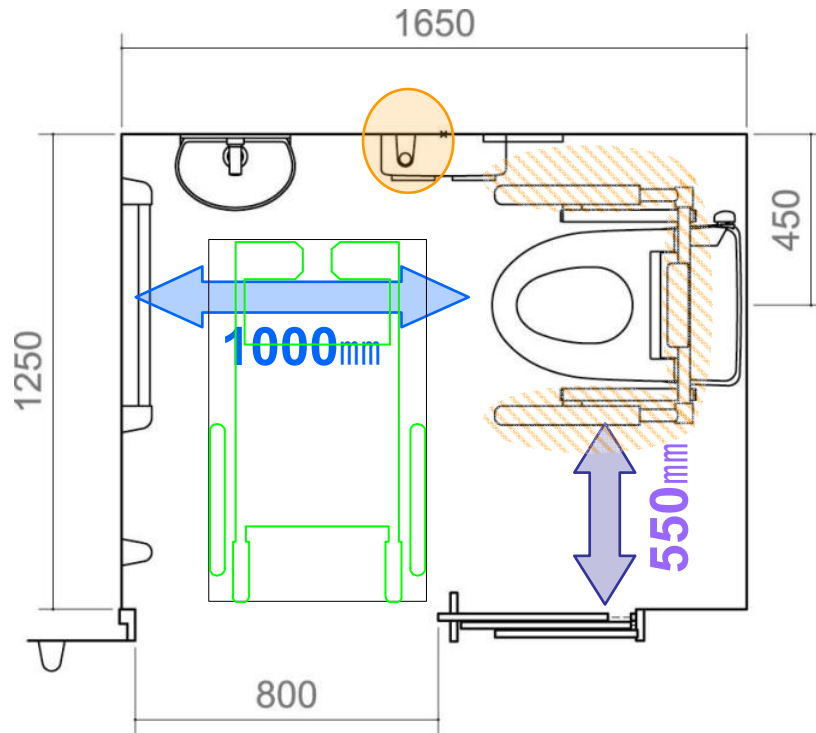
介助スペース

2

配慮事項

介助状態	移動方法	ADL(日常生活動作)能力		
		立ち座り	立位	座位
自立	車いす	○	○	○

▲身体状況



縦手すり



車いす



介助者

肘掛付背もたれ

1000mm

550mm

1

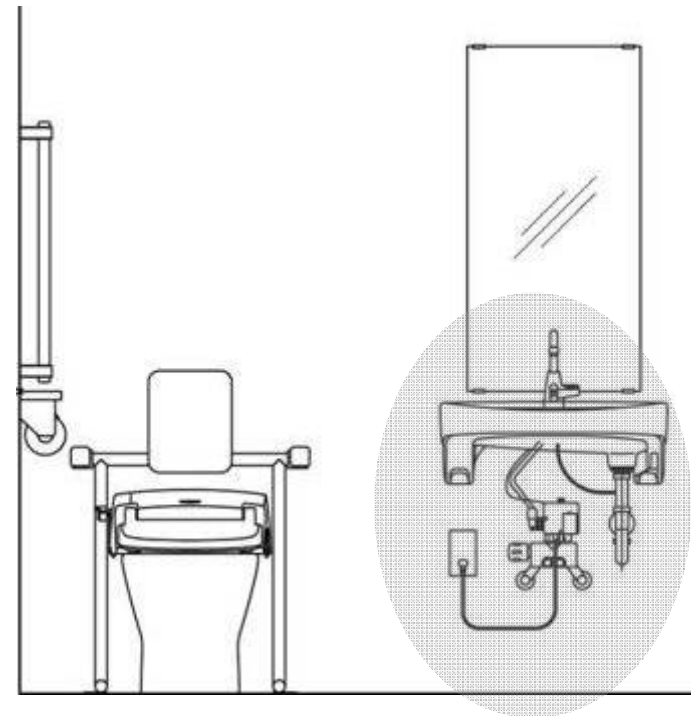
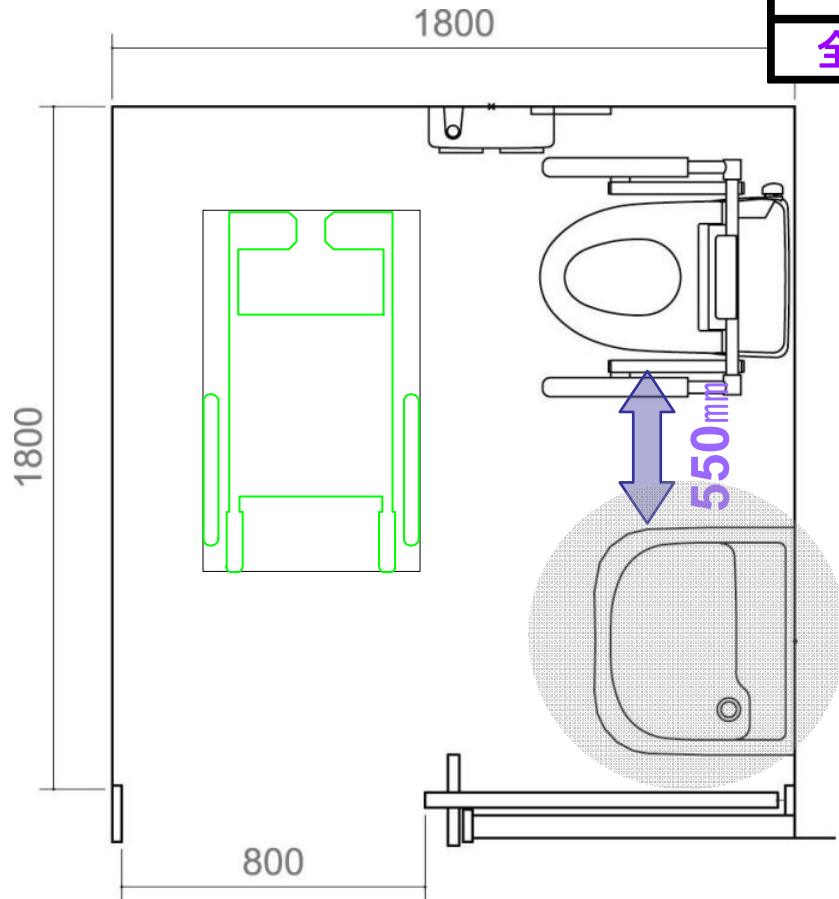
2

3

配慮事項

介助状態	移動方法	ADL(日常生活動作)能力		
		立ち座り	立位	座位
一部介助	車いす(自走式)	△	△	○
全介助	車いす	×	×	○

▲身体状況



■ 車いす

■ 介助者



スペース

車いす使用者用洗面器

1

2

3